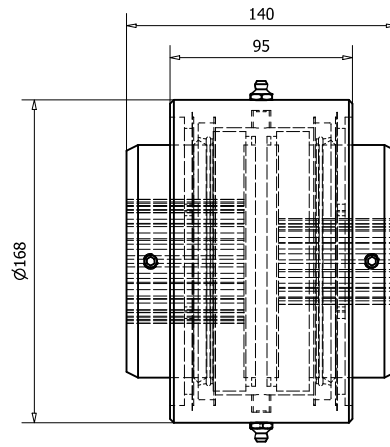
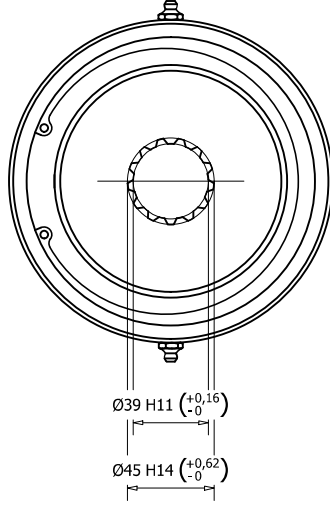
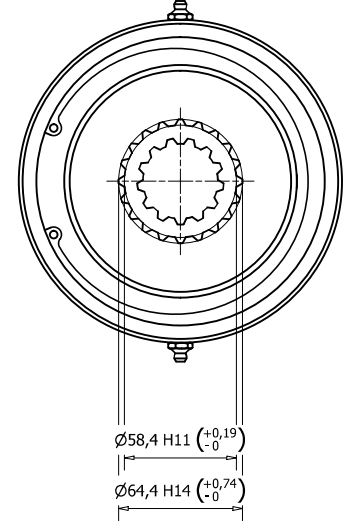


INNESTO PER ALBERO BROCCIATO
secondo DIN 5480
N45 x MODULO 3 x DENTI 13 x 9H



INNESTO PER ALBERO BROCCIATO
secondo DIN 5480
N65 x MODULO 3 x DENTI 20 x 9H



ELIMINARE BAVE E SPIGOLI VIVI

Questo documento e le informazioni in esso contenute sono di esclusiva proprietà di SAMP SISTEMI EXTRUSION. Ne è vietata la copia, riproduzione, pubblicazione, divulgazione, e l'uso, anche parziale, per scopi diversi da quello per cui è stato preparato senza autorizzazione scritta. This document and all information thereon are the exclusive property of SAMP SISTEMI EXTRUSION and must not be copied, reproduced, or used, even partially, for any purpose other than that for which this document is provided for, without SAMP SISTEMI EXTRUSION's written authorization.

Materiale		Servizi non quotati		Massa [Kg.]	
Acciaio				14,9 kg	
Trattamento		Finitura		Trattamento Superficie	
SCELTA TOLLERANZE		TOLLERANZE ANGOLI		SCELTA FINITURA	
T/11		TOLLERANZE ANGOLI		SCELTA FINITURA	
SAMP SISTEMI EXTRUSION		Modello		Codice	
Prestazione		LAVORAZIONE GIUNTO "ESCOGEAR" C180		PTE0003563	
Sezione		Data		Foglio	
Sezione		01/04/2019		1 / 2	